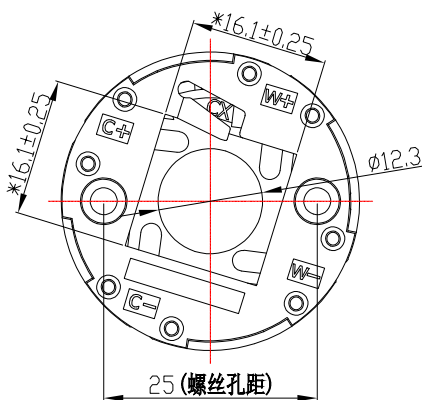
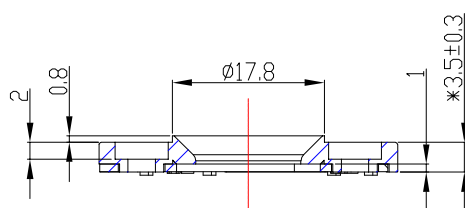
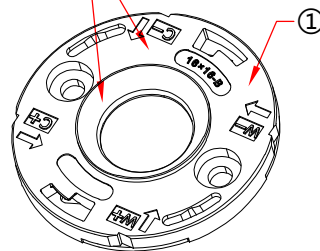


产品BOM表

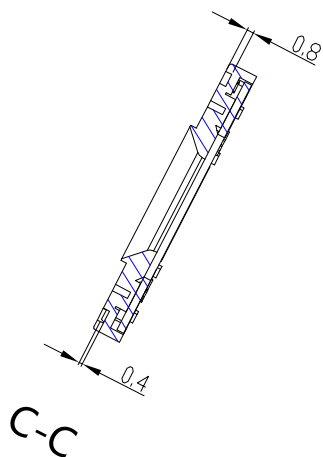
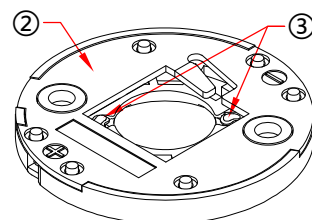
NO.	产品名称	产品编码	数量	材质/表面处理
①	COB1616前盖-PBT白	92.70.520.00-Q1	1	PBT+15%GF/素材白
②	COB1616后盖-PBT白	92.70.520.00-H2	1	
③	COB免焊支架端子		2	t=0.25mm铜镀镍+加硬



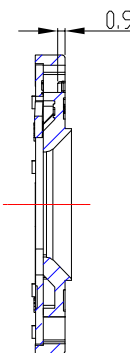
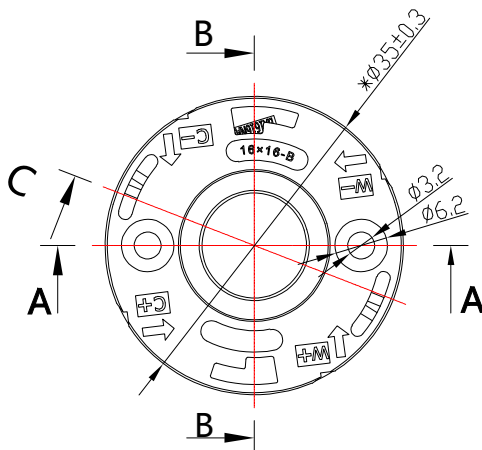
正面砂纹



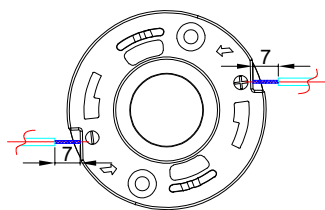
A-A



C-C



B-B



Wire specifications:
0.32 mm² to 0.81 mm².
18AWG, 20AWG, 22AWG.
Strip length: 7 mm. Surface tin-plated.

电线规格:
0.32毫米²至0.81毫米².
18AWG, 20AWG, 22AWG.
剥线长度7毫米, 表面镀锡。

技术要求:

- 1.材质: 详见bom表。
Material: Refer to the BOM table.
2. "*" 标记为重点控制尺寸。
The "*" marked items are the key controlled dimensions.
- 3.未注公差按GB/T14486-2008-MT6。
The unmarked tolerances follow GB/T14486-2008-MT6.
- 4.适配: BXKC, CMB1516等基板规格为 15.85×15.85 的COB光源。
Compatibility: BXKC, CMB1516 and other substrate specifications with a size of 15.85×15.85 for COB light sources

修改内容				更改日期		客户		版本		
MARK	NO. OF MODIF.	MODIFICATIONS	SIGNED BY	MODIF. DATE	CUSTOMER	VERSIONS	K0-PL			
设计		制图	比例	1:1	客户	NT	产品编码	92.70.520.00		
工艺		审核	视角		客户		产品名称	COB1616-B-L12 COB光源 免焊支架-PBT白 φ35H3.5		
批准		日期	1st ANGLE PROJECTION		客户		客户产品编号	COB1616-B-L12-PK35		
批准		日期	日期	05-11-2025	客户		LED HOLDER	PBT-白		
批准		日期	日期	05-11-2025	客户		客户产品编号	COB1616-B-L12-PK35		
批准		日期	日期	05-11-2025	客户		LED HOLDER	PBT-白		

Nata®

版本
VERSIONS
K0-PL

产品编码
PRODUCT CODE

产品名称
PRODUCT NAME

客户
CUSTOMER

客户产品编号
CUSTOMER
PRODUCT CODE

产品图
PRODUCT DRAWING

单位
UNIT
mm

SHEET 1 OF 1